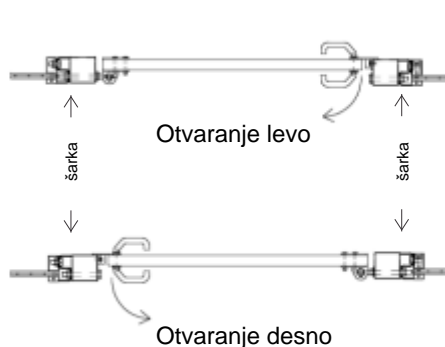
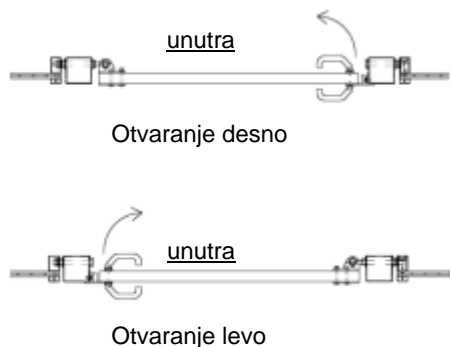


Šeme sa dužinama

①

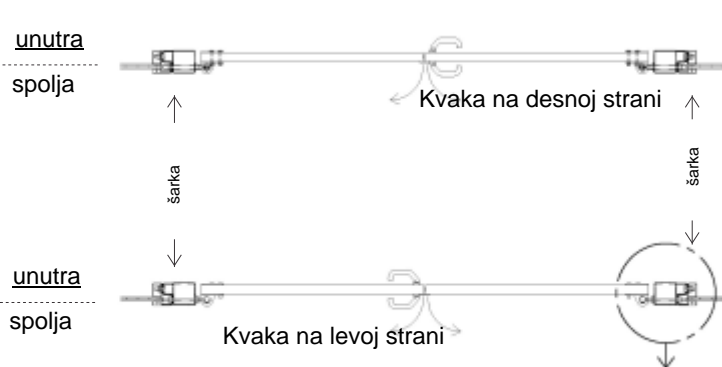
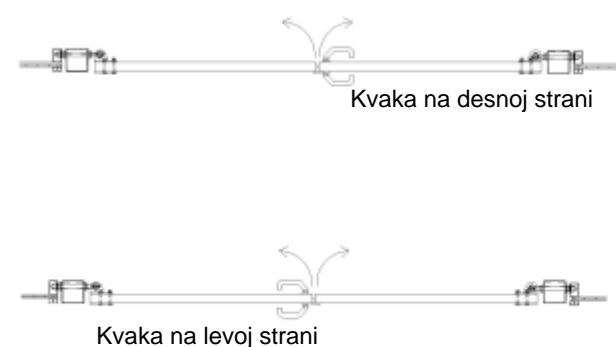
4 Mogu a na ina ka enja jednokriline LEGI-Okretne kapije VARIO.S



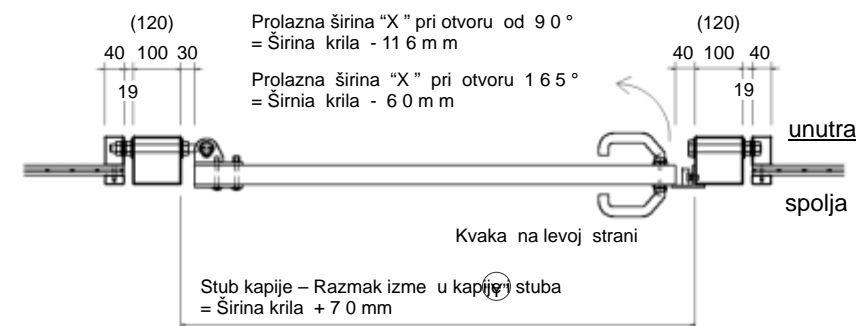
Pravci otvaranja

Ograda se standardno otvara na unutrašnju stranu, mada se shodno Vašim željama može otvoriti i na spoljašnju. Pravac otvaranja kapije na levo ili na desno, na unutra ili na spolja, određuje se položajem stuba vrata na koji se krilo kapije ka i. Krilo kapije ima maksimalan ugao otvaranja od 165°.

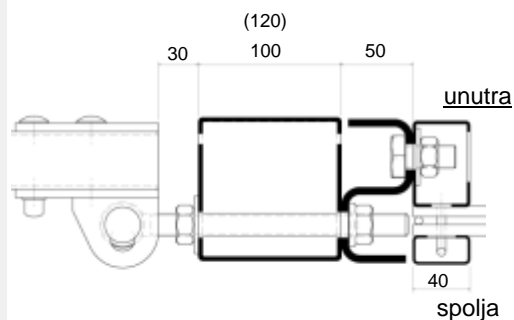
4 Mogu a na ina ka enja dvokriline LEGI-Okretne kapije VARIO.S



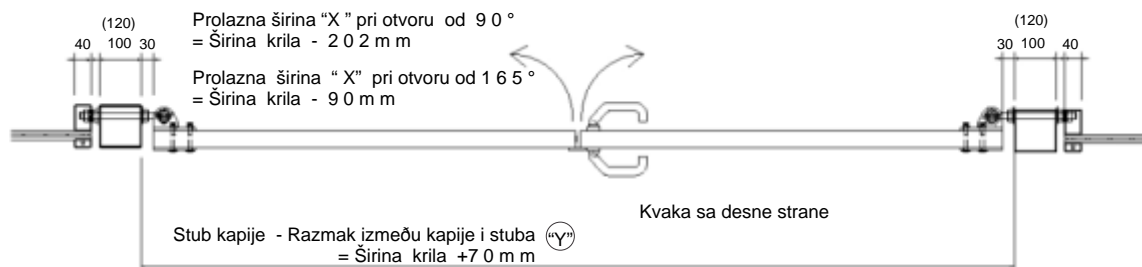
Određivanje daljine otvaranja jednokriline kapije



Šarka



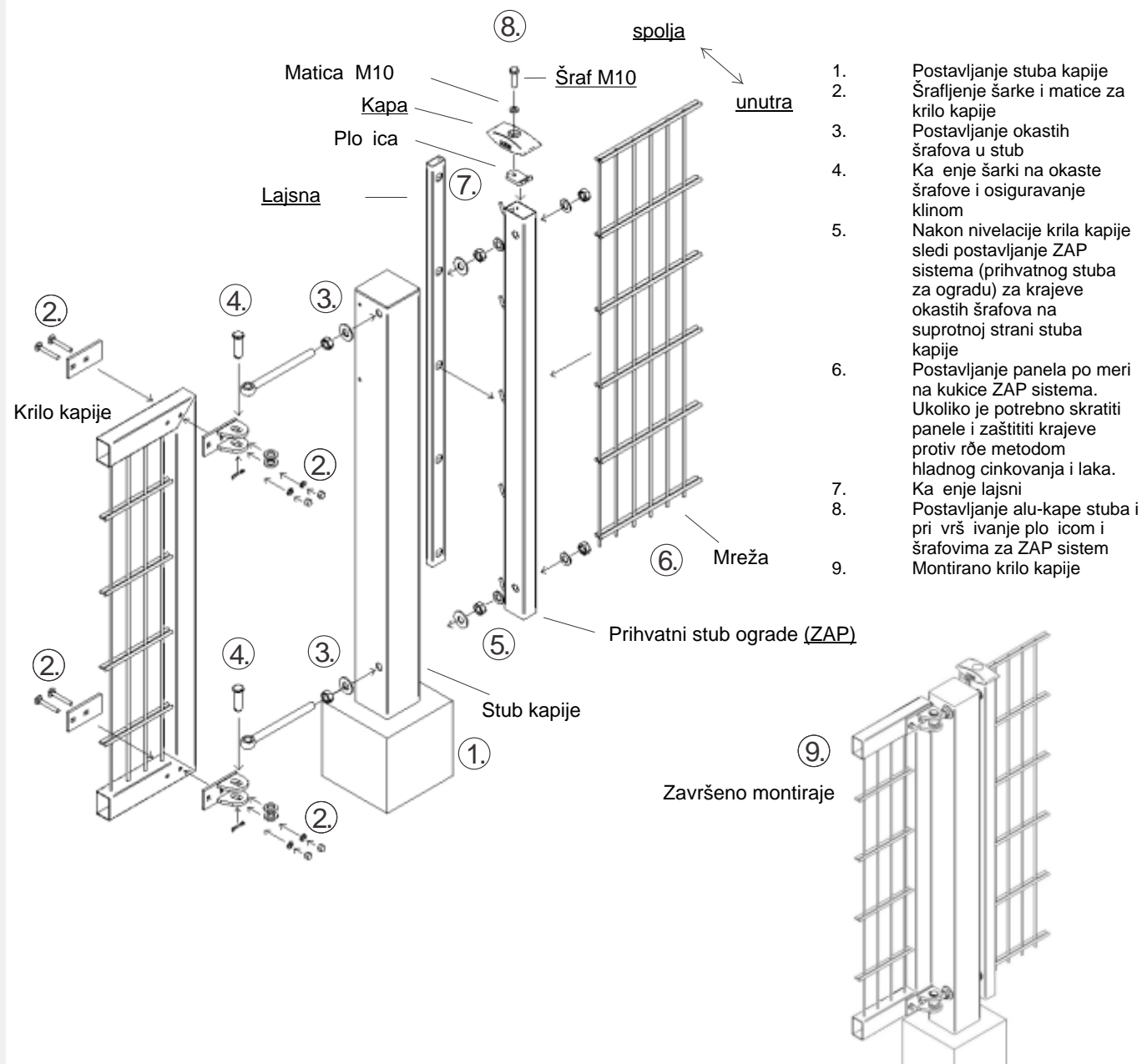
Određivanje daljine otvaranja dvokriline kapije



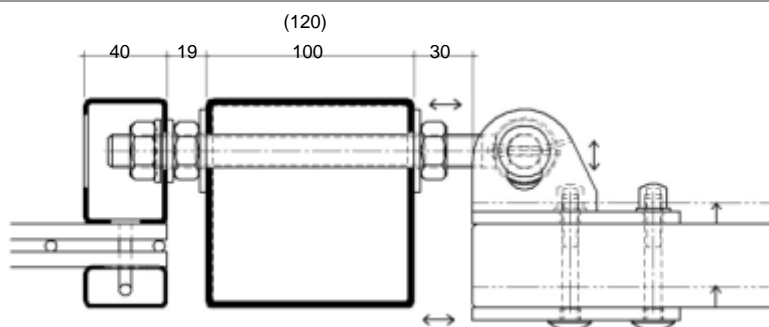
Zadržavamo pravo na mogu e izmene u konstrukciji

Ka enje krila kapije i panela

② Ka enje krila kapije na stub



Nivelisanje krila kapije

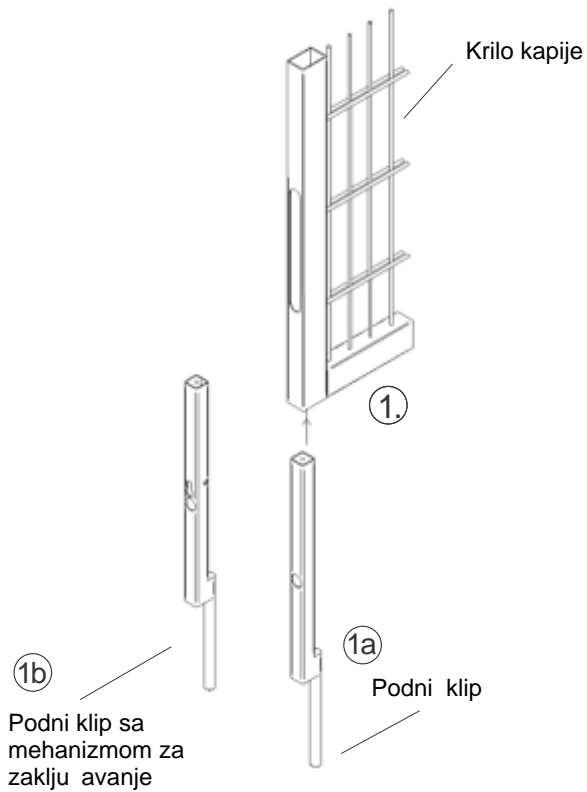


Nivelisanje krila vršiti pomo u podešavanja šarki.

Zadržavamo pravo na mogu e izmene u konstrukciji

Integrirani podni klin

③ Montiranje i rukovanje



Rukovanje

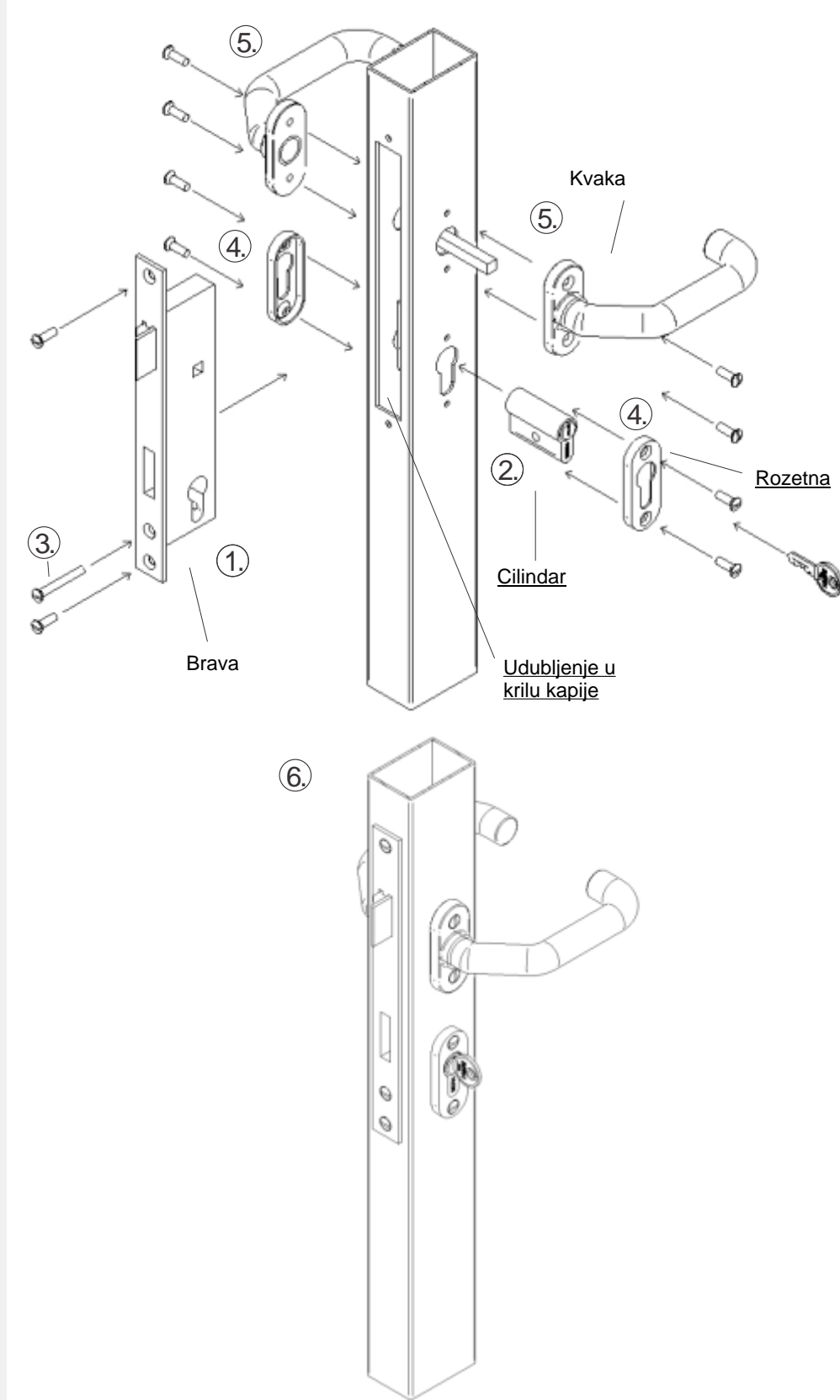
Povla enjem cilindra ka sebi podna reza se oslobađa (mogu e je pomeranje na gore ili na dole)

Vra anjem cilindra u prvobitan položaj kretanje cilindra se zaustavlja.

Postoji mogućnost postavljanja podne reze koja se zaključava.

Brava sa kvakom

④ Montaža brave



Montaža brave:

1. Bravu ubaciti u krilo kapije i delimi no je zašrafiti
2. Cilindar provuci kroz bravu i krilo kapije
3. Cilindar delimi no pri vrstiti šrafovim Rozetnu delimi no pri vrstiti šrafovim
4. Kvaku delimi no pri vrstiti šrafovim
5. Ako se rad brave odvija bez smetnji, sve delimi no pri vrš ene šrafove dotegnuti
6. Montirana brava

Zadržavamo pravo na mogu e izmene u konstrukciji