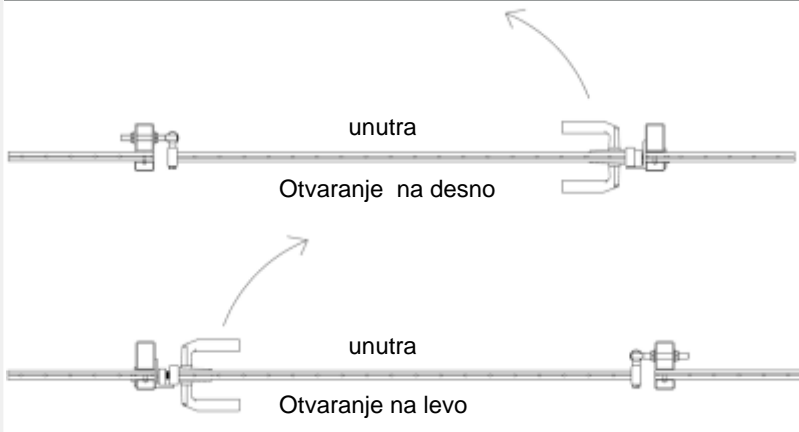
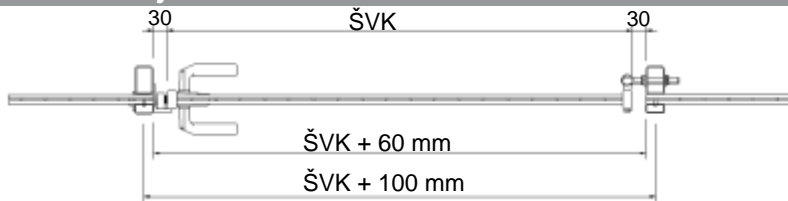


①

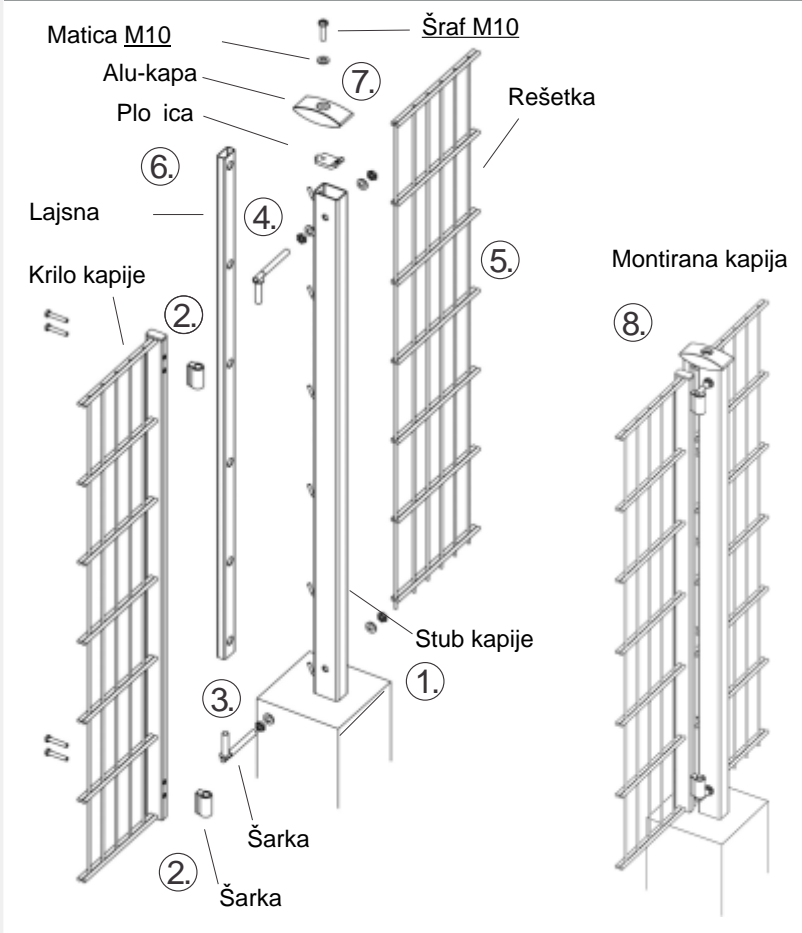
Mogu i na ini otvaranja



Betoniranje



Vešanje za vrata i priklju na ograda



Zadržavamo pravo na mogu e izmene u konstrukciji.

Pravci otvaranja

Ograda se standardno otvara na unutrašnju stranu, mada se shodno Vašim željama može otvarati i na spoljašnju. Pravac otvaranja kapije, na levo ili na desno, se određuje položajem stuba kapije, na koje se krilo kapije pri vrš uje.

Betoniranje

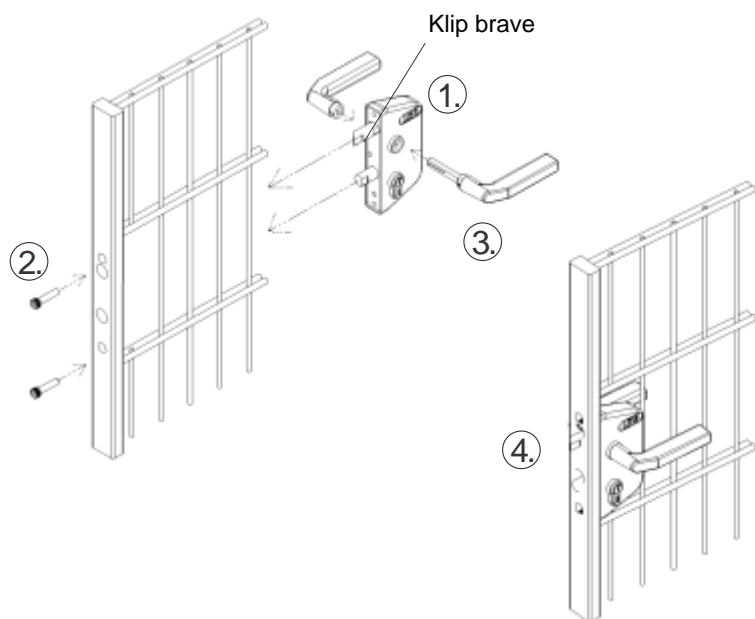
Razmak između dva stuba koji je potrebno betonirati zavisi od željene širine krila kapije (ŠKK), sa dodatkom od 100mm.

Vešanje krila kapije i panela ograde

1. Montirati stub za kapiju
2. Zašrafiti jedan deo šarke za krilo kapije
3. Zašrafiti drugi deo šarke za stub
4. Konektno krilo kapije za stub vrši se zašraflijanjem dela šarke na krilu za deo šarke na stubu
5. Nakon montaže krila kapije sledi montaža panela
6. Zakačiti lajsnu
7. Postaviti alu-kapu i pri vrstiti ploču
8. Montirana kapija

②

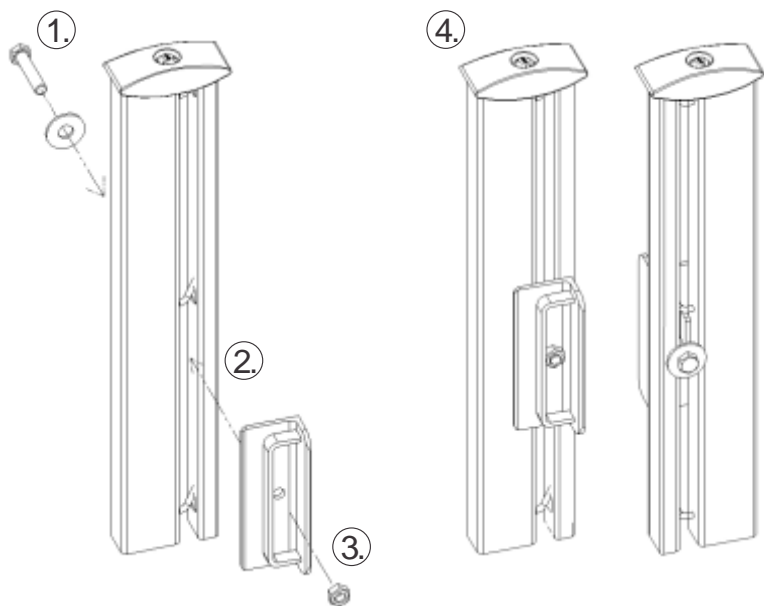
Brava sa kvakom



Montaža brave sa kvakom

1. Postavljanje LEGI Brave u ku ište, u ramu kapije. Posebnu pažnju obratiti na pravac otvaranja kapije i u skladu sa tim podesiti klip brave
2. Bravu pri vrstiti za krilo kapije
3. Pri vrstiti kvaku
4. Montirana brava

Ku ište brave

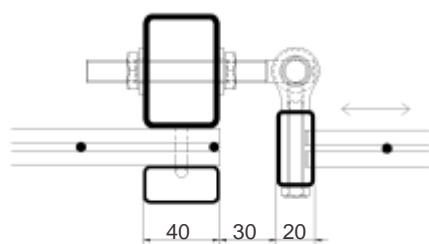


Montaža ku išta brave

Pre montaže ku išta brave proveriti da li poslednja žica nalazi u predelu ku išta i shodno tome da li je treba ukloniti. Se ene ivice zaštititi protiv rđe metodom hladnog cinkovanja i boje.

1. Ubaciti šraf između lajsne i stuba
2. Postaviti ku ište brave na stub
3. Pri vrstiti ku ište brave pomo u šrafa i matice
4. Montirano ku ište brave

Podešavanje krila vrata



Podešavanje krila vrata

Pomeranje šarki omogućava podešavanje krila kapije. Na taj način se reguliše razmak između stuba i krila kapije.

Zadržavamo pravo na moguće izmene u konstrukciji.